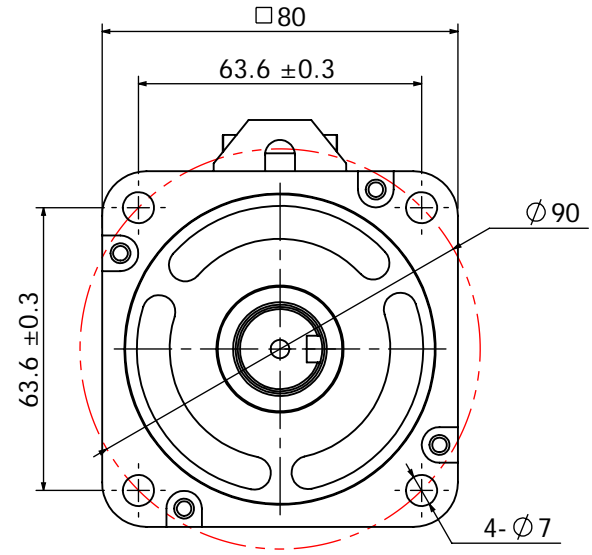
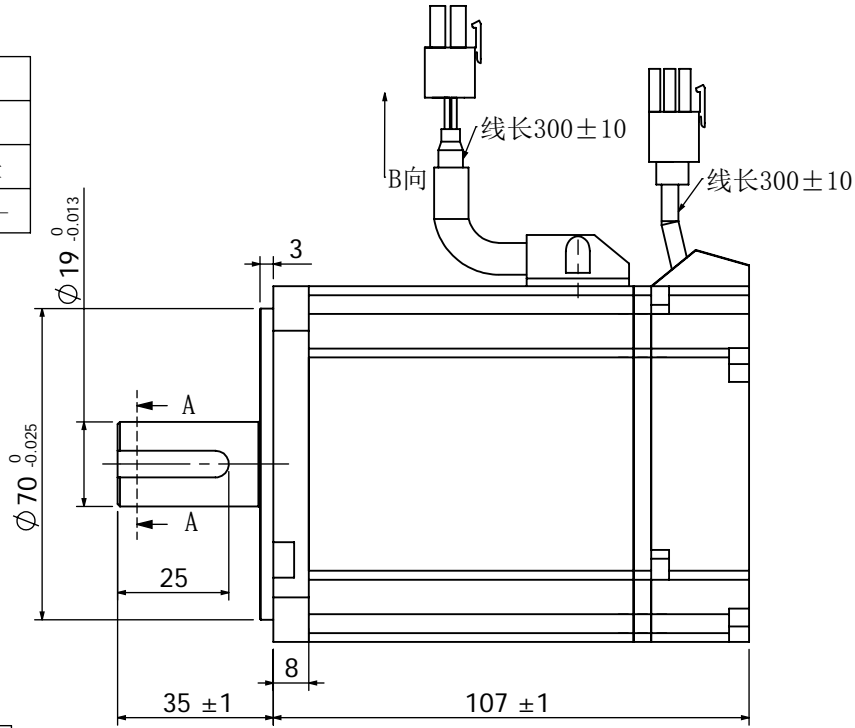


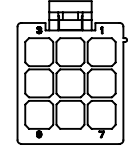
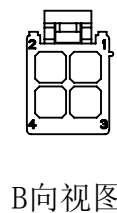
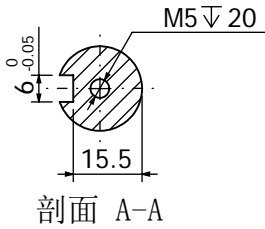
符合RoHS指令要求
CONFORM TO RoHS INSTRUCTIONS

电机17位磁编连接器接线顺序					
序号	1	2	3	4	5
颜色	屏蔽	白	红	黄	绿
定义	PE	VCC	GND	PS+	PS-

电机绕组连接器接线顺序				
序号	1	2	3	4
颜色	红	白	黑	黄绿
定义	U	V	W	PE



参数		
性能参数	数值	单位
额定输出功率	750	W
额定电流	4.2	A
峰值电流	12.6	A
额定转速	3000	Rpm
最高转速	4000	Rpm
额定转矩	2.39	N.m
峰值转矩	7.17	N.m
反电势	36.3	V/1000r/min
线电阻	2.2	Ω
线电感	10.6	mH
力矩系数	0.56	N.m/A
转子惯量	1.71x10 ⁻⁴	Kg.m ²
电压	220	VAC
极对数	5对极	



CONFIRMED&ACCEPTED BY COTUMER (客户确认&接受)									
COMPANY CHOP&SIGNATURE (盖章&签名)									
一般公差 TOLERANCE	±0.3/±3°	版本 REV.	年月日 DATE	变更番号 ECR NO.	变更内容 REVISIONS	设计 BY	备注 NOTE	REV.	A
设计/DESIGNED		比例 SCALE		型号/MODEL			三维图 THIRD ANGLE PROJECTION		
审核/CHECKED		单位 UNIT		mm			RSMA-M08J2430A		
骁鸣智能科技(广州)有限公司							页 SHEET	1/1	