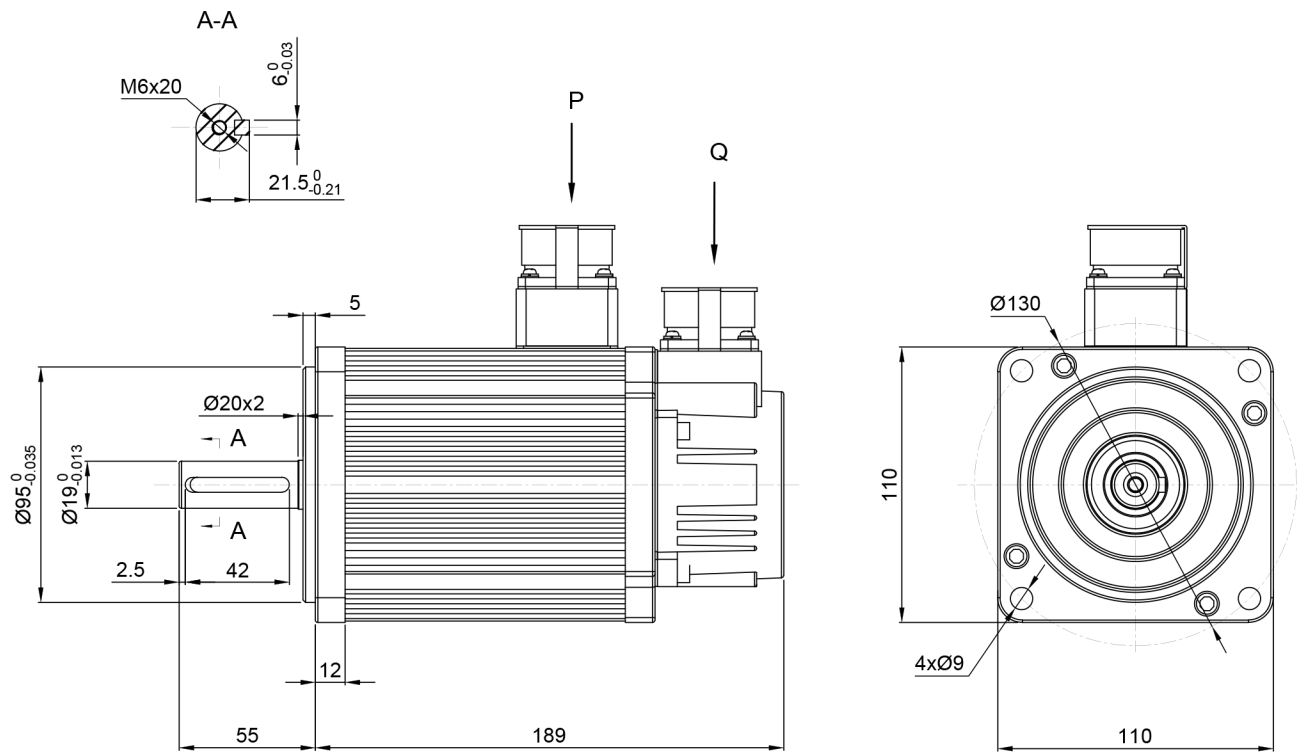


技术数据

极数	8	P
额定功率	1200	W
额定线电压	220	V/AC
额定线电流	5	A
额定转速	3000	rpm
额定力矩	4	N.m
峰值力矩	12	N.m
反电势	54	V/1000r/min
力矩系数	0.8	N.m/A
转子惯量	0.54×10^{-3}	KG.M ²
绕组(线间)电阻	1.09	Ω
绕组(线间)电感	3.3	mH
电气时间常数	3	ms
重量	6	KG
编码器类型	单圈绝对值23位/光编	
电机绝缘等级	Class F	
防护等级	IP65	
使用环境	环境温度: -20°C~+40°C, 环境湿度<90% (不结霜条件)	



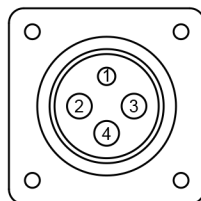
零件代号

借(通)用件登记

电机绕组连接线顺序

信号引线	PE	U	V	W
插座编号	1	2	3	4

动力线航空插头(P向)



描校

旧底图总号

底图总号

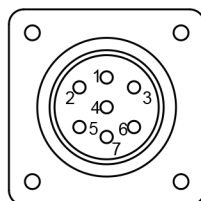
签字

日期

绝对值编码器连接线7芯

信号引线	PE	E-	E+	SD-	0V	SD+	+5V
插座编号	1	2	3	4	5	6	7

绝对值编码器插头(Q向)



版本	更改文件名	变更时间	变更人	变更内容
设计	签名	年月日	图纸大小	质量
审核			A3	
工艺			材料	
批准			共1张 第1张	版本 01
				名称
				RSM-M11J4030A
				图号

骁鸣智能科技(广州)有限公司

RSM-M11J4030A

共1张 第1张 版本 01