

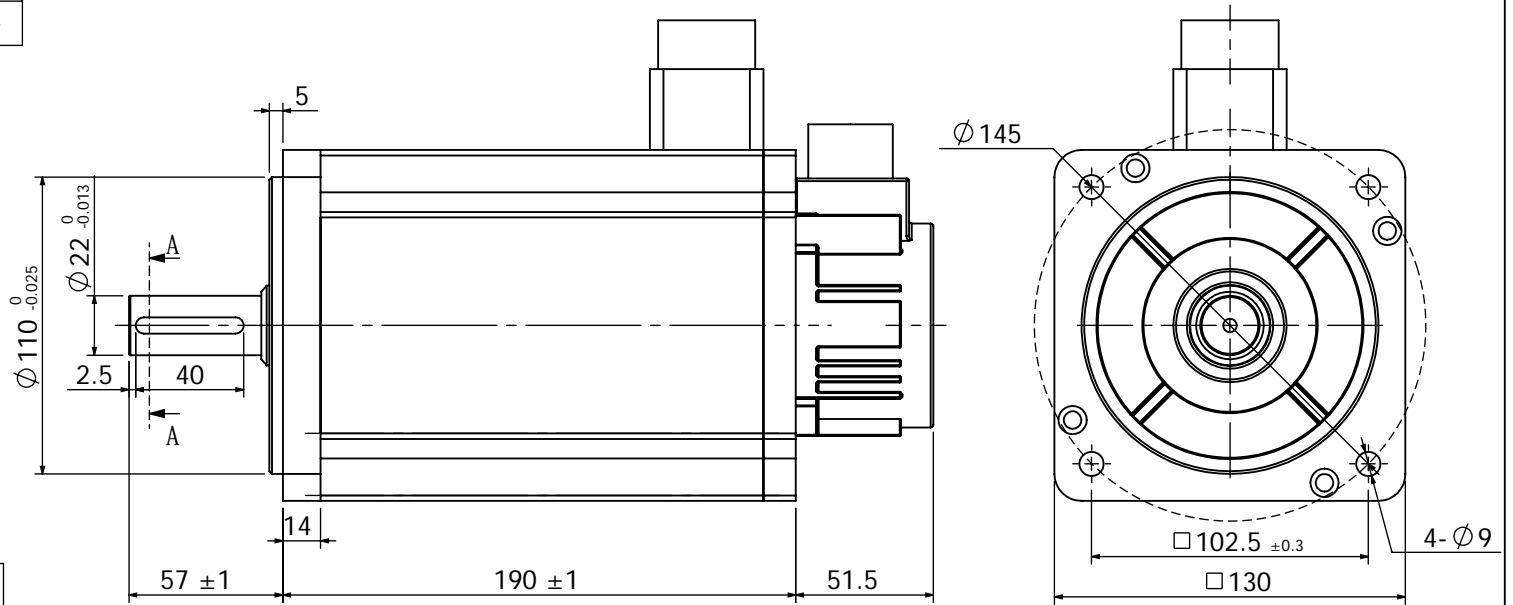
符合RoHS指令要求
CONFORM TO RoHS INSTRUCTIONS

电机17位磁编连接器接线顺序

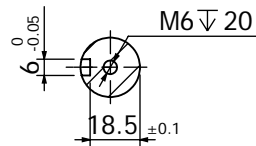
颜色	屏蔽	白	红	黄	绿
定义	PE	VCC	GND	PS+	PS-

电机绕组连接器接线顺序

颜色	棕	蓝	黑	黄绿
定义	U	V	W	PE



剖面 A-A



参数		
性能参数	数值	单位
额定输出功率	3800	W
额定电流	13.5	A
峰值电流	40.5	A
额定转速	2500	Rpm
最高转速	3500	Rpm
额定转矩	15.0	N.m
峰值转矩	45.0	N.m
反电势	68.3	V/1000r/min
线电阻	0.37	Ω
线电感	1.47	mH
力矩系数	1.1	N.m/A
转子惯量	2.77x10 ⁻³	Kg.m ²
电压	220	VAC
极对数	4对极	

CONFIRMED&ACCEPTED BY COTUMER (客户确认&接受)									
COMPANY CHOP&SIGNATURE (盖章&签名)									
一般公差 TULERANCE	±0.3/±3°	版本 REV.	年月日 DATE	变更番号 ECR NO.	变更内容 REVISIONS	设计 BY	备注 NOTE	REV.	A
设计/DESIGNED		比例 SCALE		型号/MODEL			三维图 THIRD ANGLE PROJECTION		
审核/CHECKED		单位 UNIT		mm			RSN-M13J15025A		
骁鸣智能科技(广州)有限公司							页 SHEET	1/1	