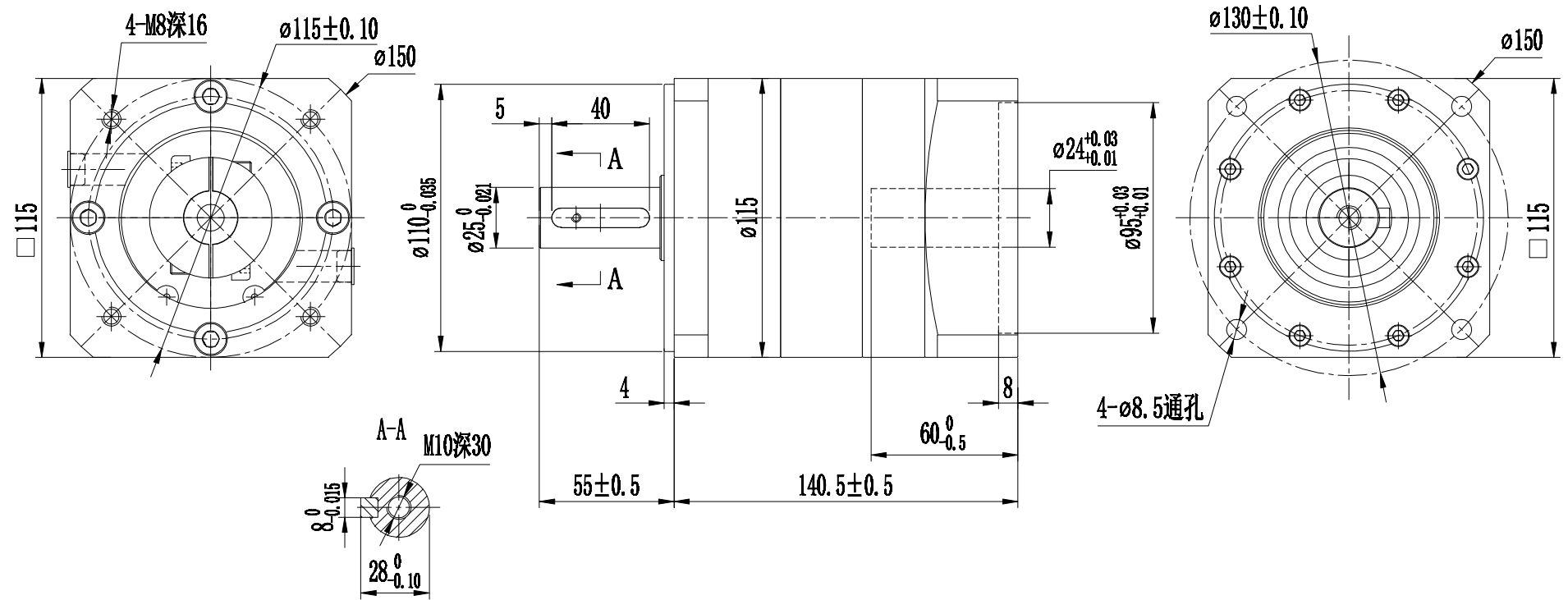


1 2 3 4 5 6

A

输入端 Input

输出端 Output



B

A

B

C

图纸编码

物料代码

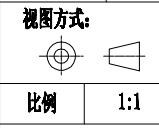
技术参数/Technical Parameters

适配电机/Motor Dimensions	$\phi 24-60/\phi 90-5/\phi 115-M8$		
版本 Rev	减速比/Ratio	$i=():1$	回程间隙/Backlash
A1	额定输出扭矩/Nominal Output Torque:	T N.m	满载效率/Efficiency
变更内容	故障停止扭矩/Sudden Stop Torque	$2*T$ N.m	噪音值/Noise
Revision Record	额定输入速度/Nominal Input Speed	3000 rpm	重量/Weight
	最大输入速度/Max Input Speed	6000 rpm	防护等级/Protection Level
签字 The signature	安装方式/Installation Method	任意/Arbitrarily	润滑方式/Lubrication Method
	平均寿命/Average Life Span	20000 h	工作温度/Working Temp.
日期 Date	径向力/Radial Force	2200 N	轴向力/Axial Force
	输出轴键标准/Key Standard	圆头普通平键 (A型)/Round Common Flat Key GB1096-79	

客户选项 请打(√)	规格型号 Model	减速比 Ratio	额定输出扭矩(Nm) Nominal Output Torque
	115SPLF4	4:1	220
	115SPLF5	5:1	230
	115SPLF7	7:1	150
	115SPLF10	10:1	90

客户签字确认

标记	处数	分区	更改文件号	签名	年月日
设计			标准化		
校核			工艺		
审核			批准		
阶段标记			共1张	第1张	



115SPLFL1
精密行星减速机

骁鸣智能科技(广州)有限公司

D

1 2 3 4 5 6