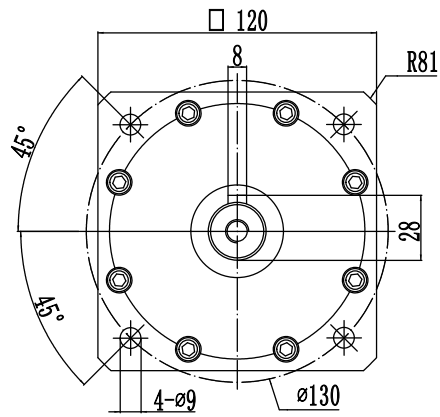
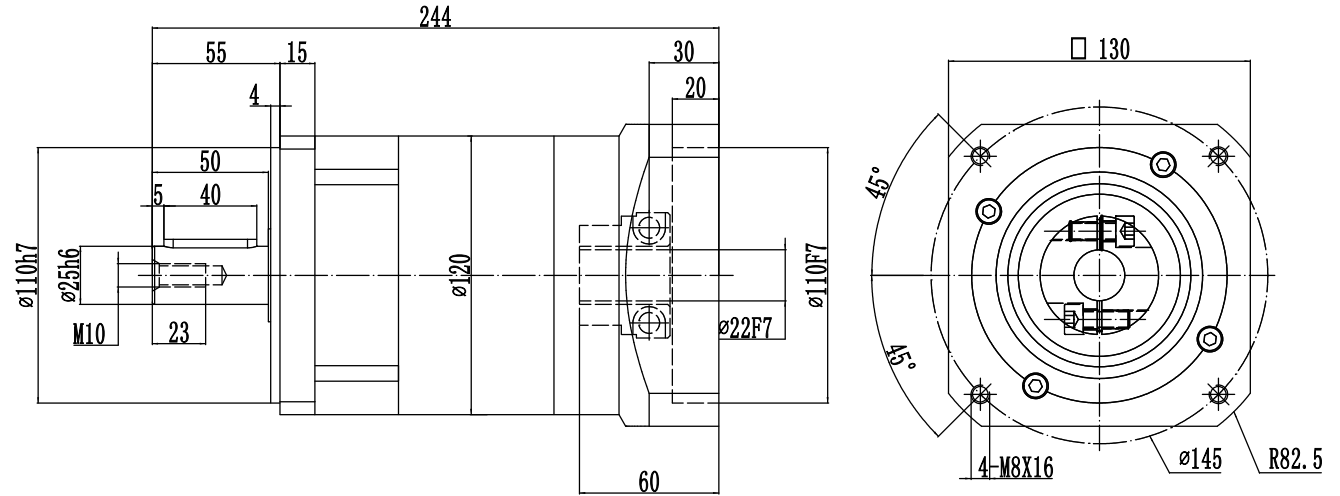


输出端(output)

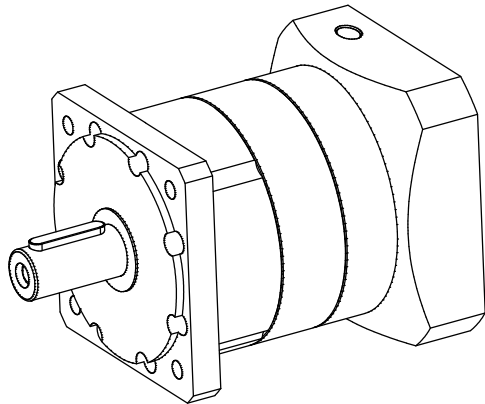


输入端(input)



### 技术特性

额定输入转速:3500rpm 回程间隙:≤10arcmin  
 最大输入转速:6000rpm 噪音: ≤68dB  
 最大径向负载:1600N 工作温度:-20℃~90℃  
 最大轴向负载:1350N 法兰精度:DIN42955-R  
 平均使用寿命:20000h 防护等级:IP65  
 满载效率: 96% 润滑方式:长效润滑  
 安装方式: 任意



客户选型												签字或盖章	
选择速比(√)													
速比 i	12	15	16	20	25	28	30	35	40	50	70	100	
额定输出扭矩Nm	170	170	240	240	250	240	140	240	230	230	210	210	
最大输出扭矩Nm	340	340	480	480	500	480	280	480	460	460	420	420	
转动惯量Kqcm	12.1	12.1	12.1	12.1	12	11.9	11	12.5	12.2	12.1	12.5	12.5	

						视图方式				120SPLFL2	
标记	处数	分区	更改文件号	签名	日期						
设计			标准化			阶段标记	重量	比例	1:1		
			审核								
校对			会签								
工艺			批准								

骁鸣智能科技(广州)有限公司