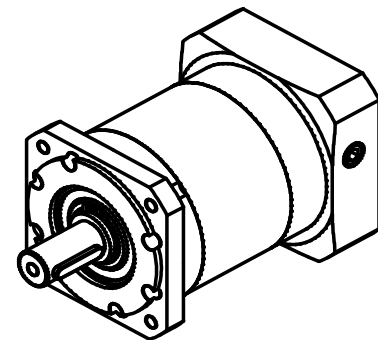
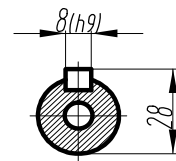


技术参数 technical parameter

| | | | |
|--------------------------------|--|---|-------------------------------|
| 额定输出转矩 Nominal torquet | 250.0Nm | 最大输出转矩 Max.output torque | 500.0Nm |
| 额定输入转速 Rated input speed | 3000rpm | 最大输入转速 Max.input speed | 5000rpm |
| 最大径向力 Max.radial force | 2600N | 输出转速50rpm, 输出轴长1/2处为受力 Speed 50rpm,Axial length 1/2 stress | |
| 最大轴向力 Max.axial force | 2100N | 输出转速50rpm, 输出轴长1/2处为受力 Speed 50rpm,Axial length 1/2 stress | |
| 满载效率 Maximum efficiency | 94% | 使用温度 Operating temp | -25° ~ +90° |
| 安装方式 Installation method | 任意 arbitrarily | 润滑方式 Lubrication mode | 长效润滑 Permanent lubrication |
| 重量 Weight | | 寿命 Average life span | |
| 防护等级 Protection level | 8.5Kg | 法兰精度 Flange accuracy | 20000h |
| 标准侧隙 Standard backlash | IP65 | 精密侧隙 Precise backlash | DIN 42955-R |
| 输出键标准 Key standard | 圆头普通平键 Round common flat key (A) GB1096-79 | | |
| 齿轮精度等级 Gear precision grade | 6 GB/T10095-2008 | | |
| 电机功率 Motor power | 1500W | | |
| 电机安装尺寸 Motor dimensions | Ø22×55/Ø110×5/4-Ø9-Ø145 | | |

标准轴
Standard output shaft



| 减速比 | 额定转矩 (Nm) | 最大输出转矩 (Nm) |
|-----|-----------|-------------|
| 70 | 180.0 | 180.0×2 |
| 50 | 270.0 | 270.0×2 |
| 40 | 250.0 | 250.0×2 |
| 35 | 270.0 | 270.0×2 |
| 28 | 250.0 | 250.0×2 |
| 25 | 270.0 | 270.0×2 |
| 20 | 250.0 | 250.0×2 |
| 16 | 250.0 | 250.0×2 |
| 12 | 250.0 | 250.0×2 |

骁鸣智能科技 (广州) 有限公司

| | | | | | | | | | |
|----|----|----|-------|----|-----|-----|-----------|-----|--|
| 标记 | 处数 | 分区 | 更改文件号 | 签名 | 年月日 | 图号: | 130SPLFL2 | | |
| 设计 | | | 标准化 | | | 数量 | 重量 | 比例 | |
| 审核 | | | | | | | | 1:1 | |
| 工艺 | | | 批准 | | | | | | |