

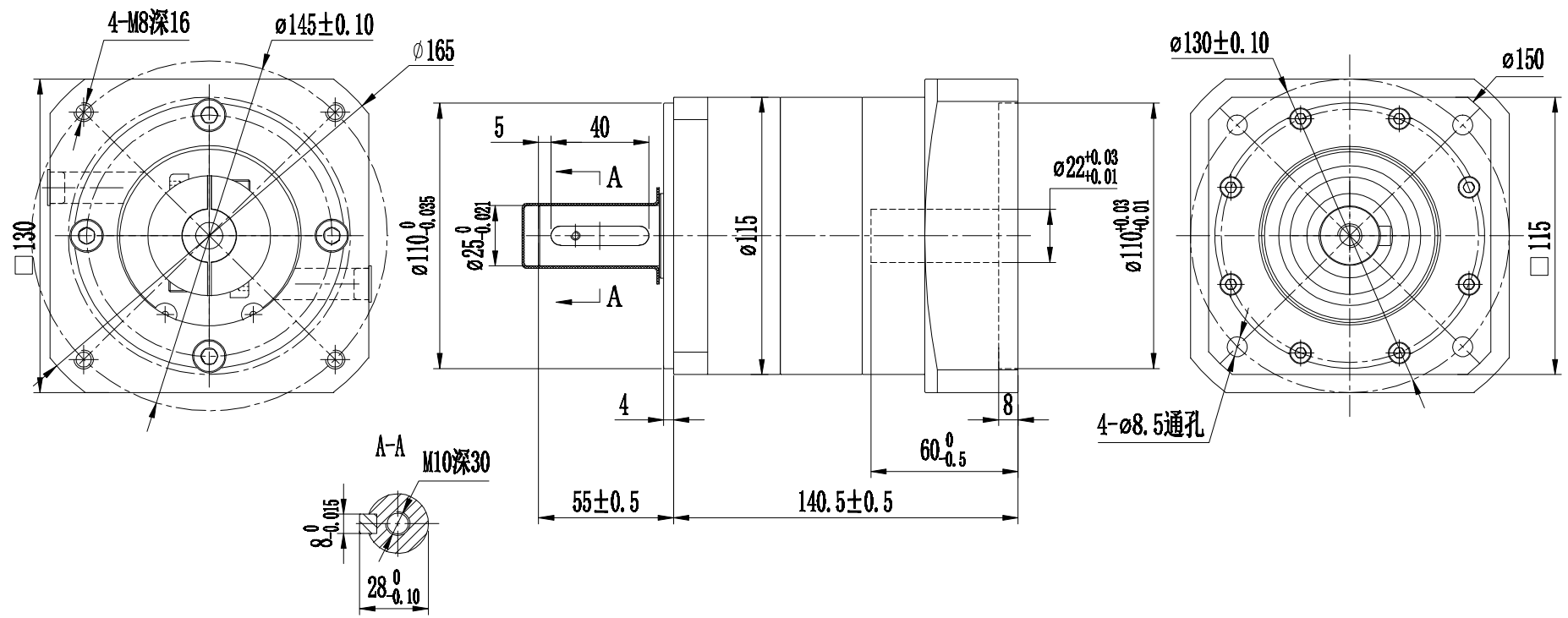
1 2 3 4 5 6

A

输入端 Input

输出端 Output

A



B

B

图纸编码

物料代码

版本 Rev

A1

变更内容  
Revision Record

签字 The signature

日期 Date

技术参数/Technical Parameters

适配电机/Motor Dimensions	ø24-60/ø90-5/ø115-18		
减速比/Ratio	i=( ):1	回程间隙/Backlash	≤10 arcmin
额定输出扭矩/Nominal Output Torque:	T N.m	满载效率/Efficiency	96%
故障停止扭矩/Sudden Stop Torque	2*T N.m	噪音值/Noise	≤55
额定输入速度/Nominal Input Speed	3000 rpm	重量/Weight	2.9 kg
最大输入速度/Max Input Speed	6000 rpm	防护等级/Protection Level	IP54
安装方式/Installation Method	任意/Arbitrarily	润滑方式/Lubrication Method	长期润滑 Permanent Lubrication
平均寿命/Average Life Span	20000 h	工作温度/Working Temp.	-20° ~ +150°
径向力/Radial Force	2200 N	轴向力/Axial Force	1500 N
输出轴键标准/Key Standard	圆头普通平键 (A型)/Round Common Flat Key GB1096-79		

客户签字确认

标记	处数	分区	更改文件号	签名	年月日
设计			标准化		
校核			工艺		
审核			批准		
阶段标记			共1张	第1张	

客户选项 请打 (✓)	规格型号 Model	减速比 Ratio	额定输出扭矩(Nm) Nominal Output Torque
	130SPLF4	4:1	220
	130SPLF5	5:1	230
	130SPLF7	7:1	150
	130SPLF10	10:1	90

视图方式:

比例 1:1

130SPLFL1  
精密行星减速机

骁鸣智能科技(广州)有限公司

C

D

1 2 3 4 5 6